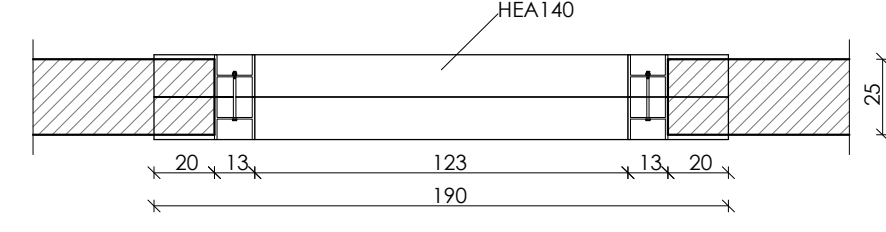
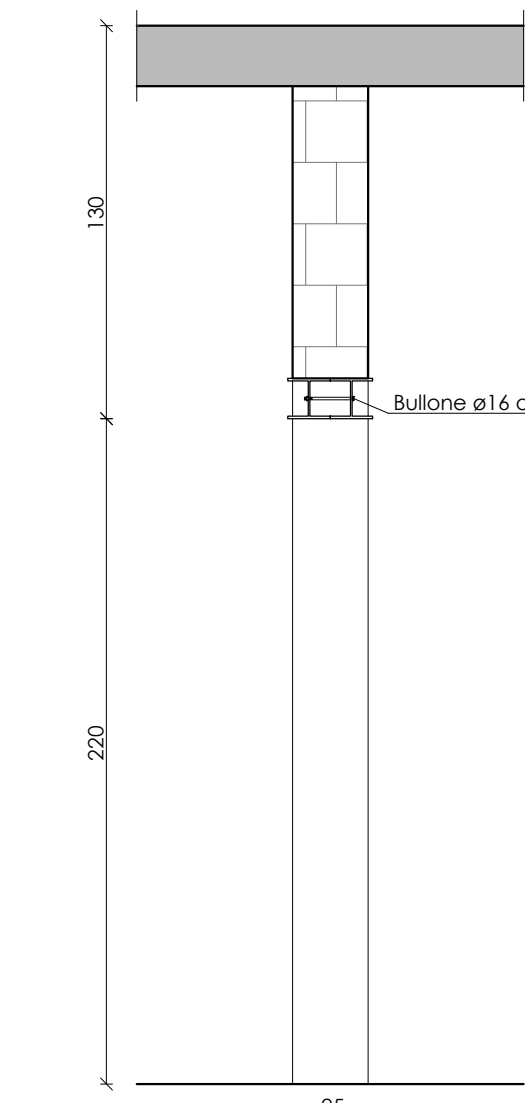


PARTICOLARE CERCHIATURA

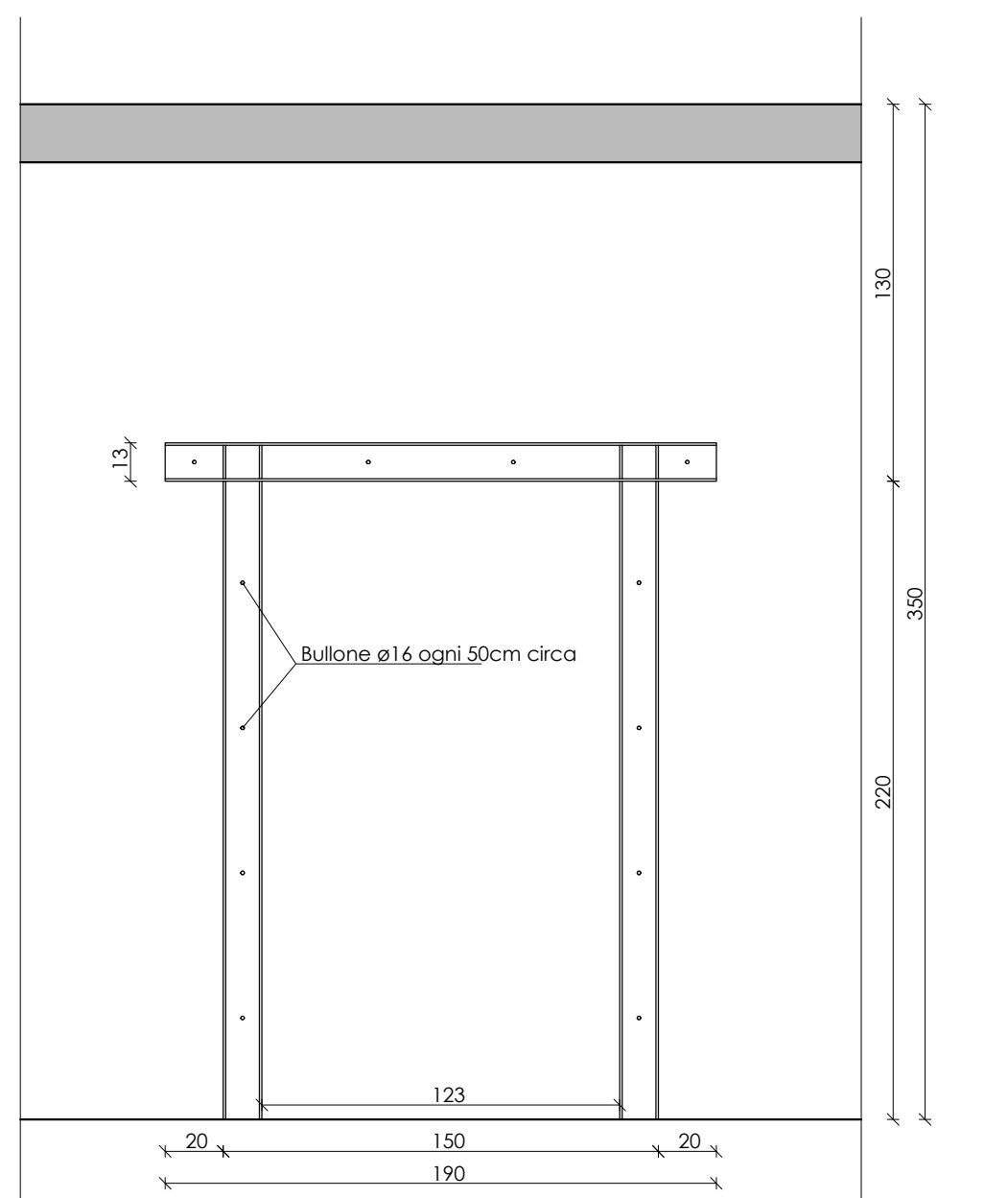
Scala 1:25



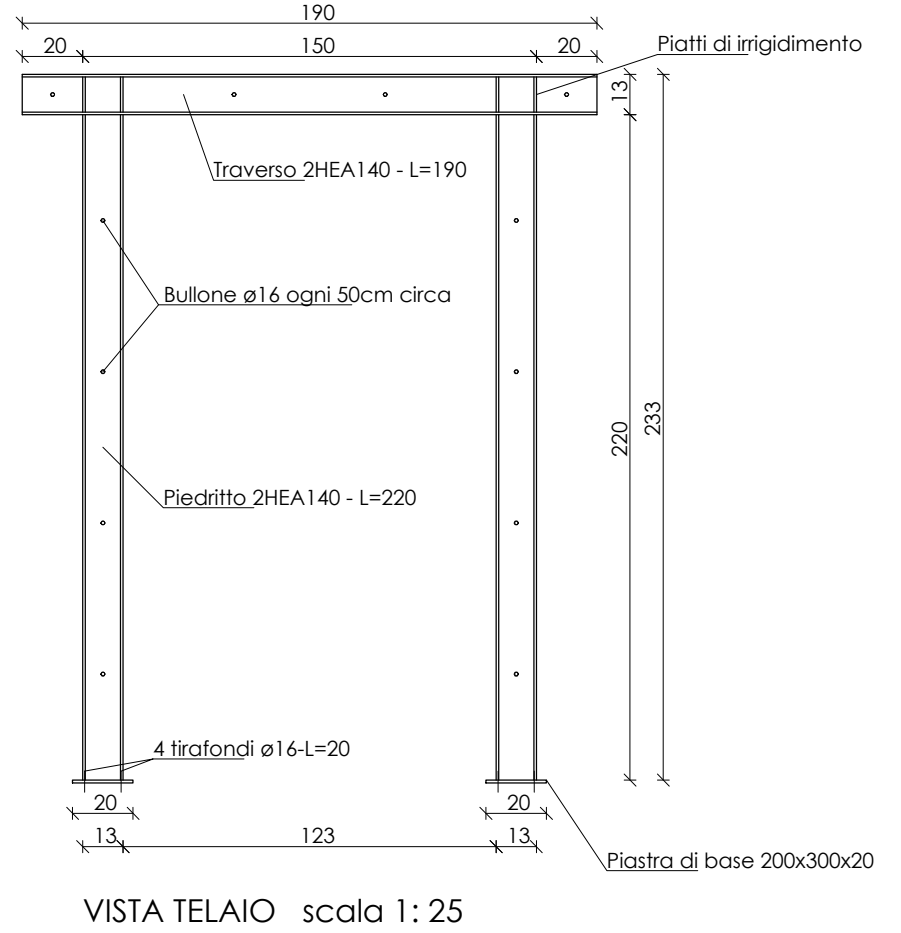
PIANTA scala 1:25



SEZIONE scala 1:25



PROSPETTO scala 1:25

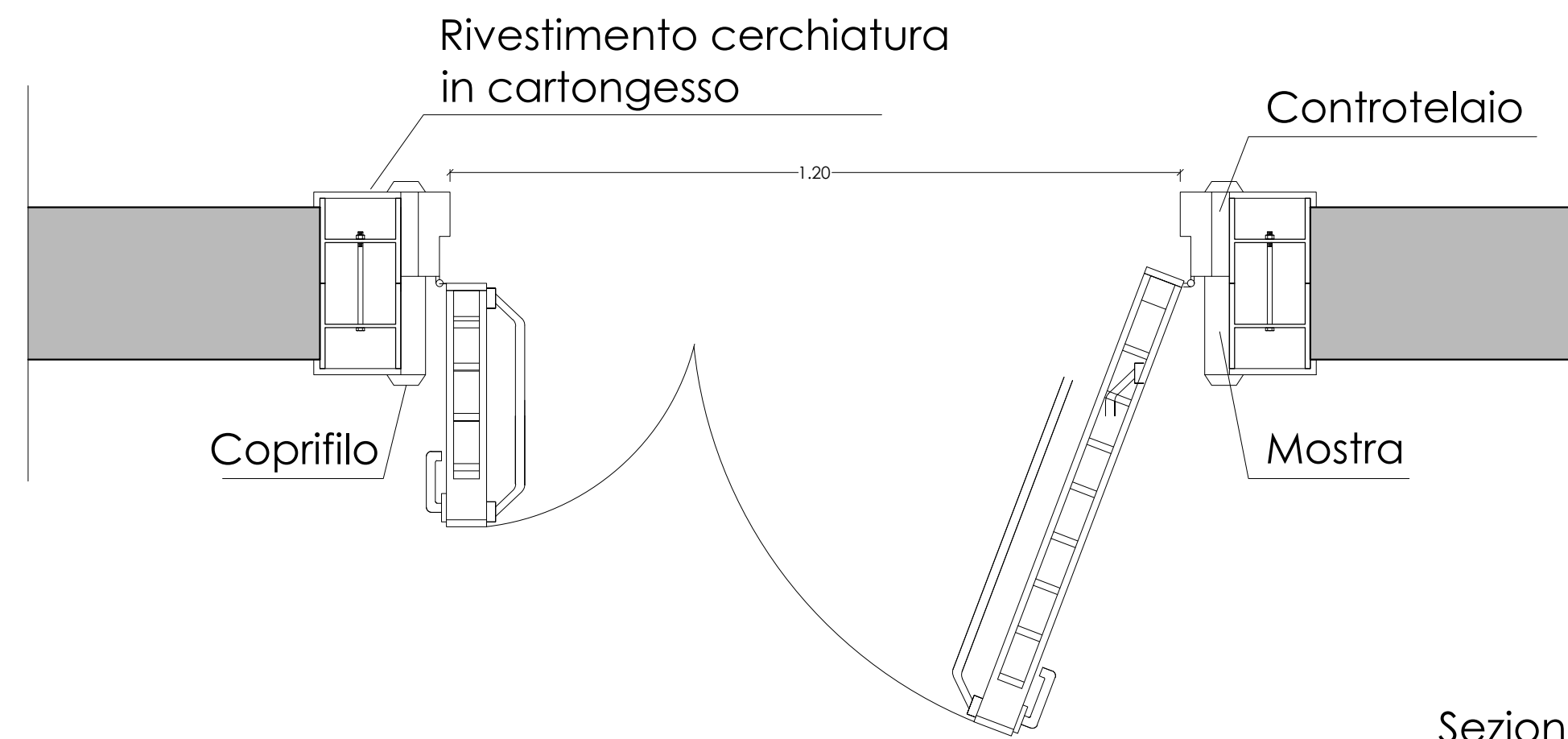


VISTA TELAIO scala 1:25

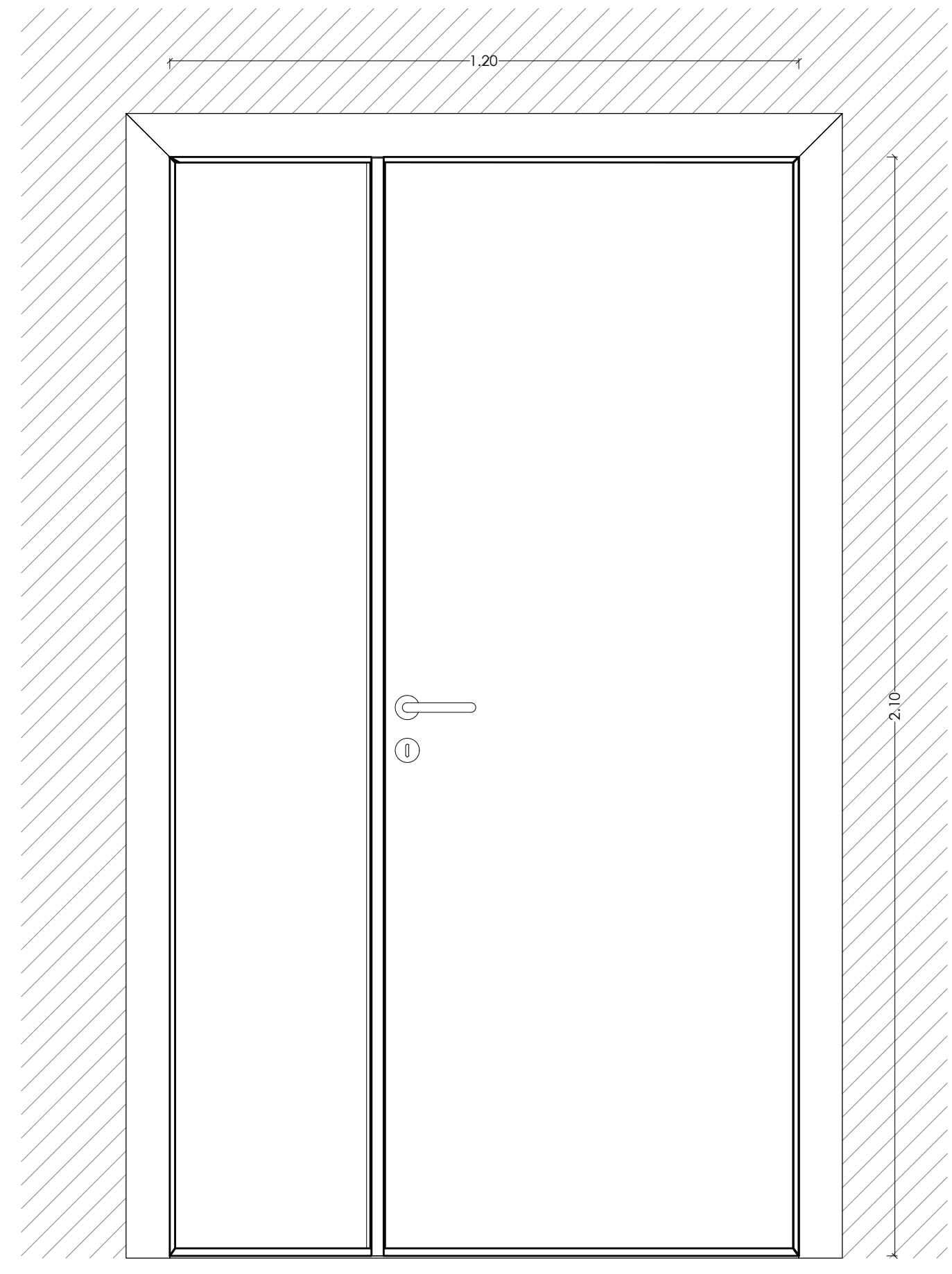
PARTICOLARE PORTA 120x210 - Doppia anta

rapp. 1:10

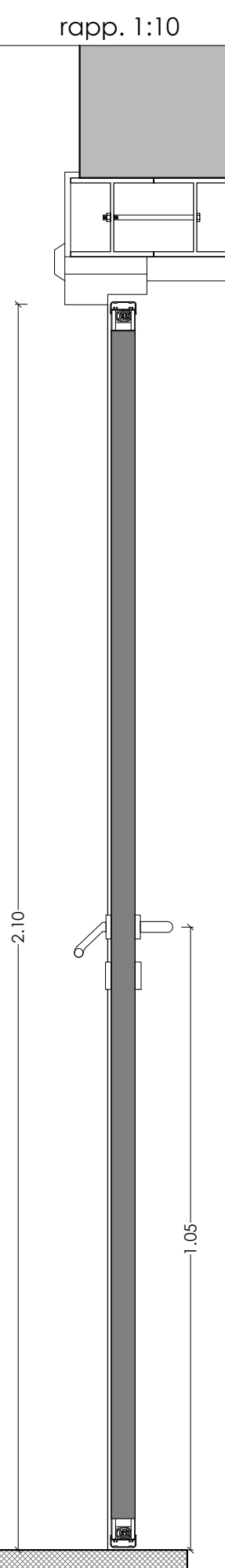
Pianta rapp. 1:10



PROSPETTO rapp. 1:10



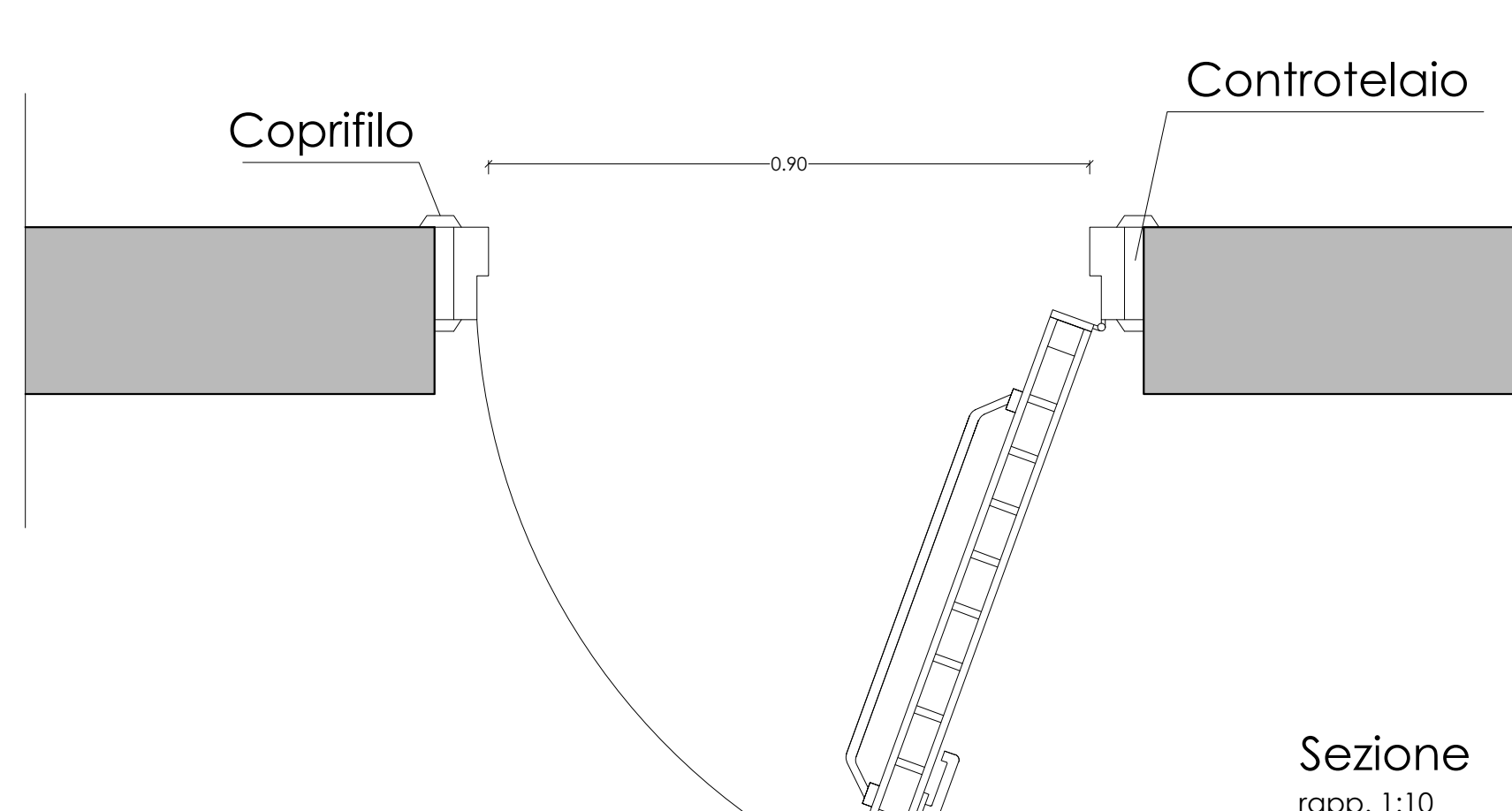
SEZIONE rapp. 1:10



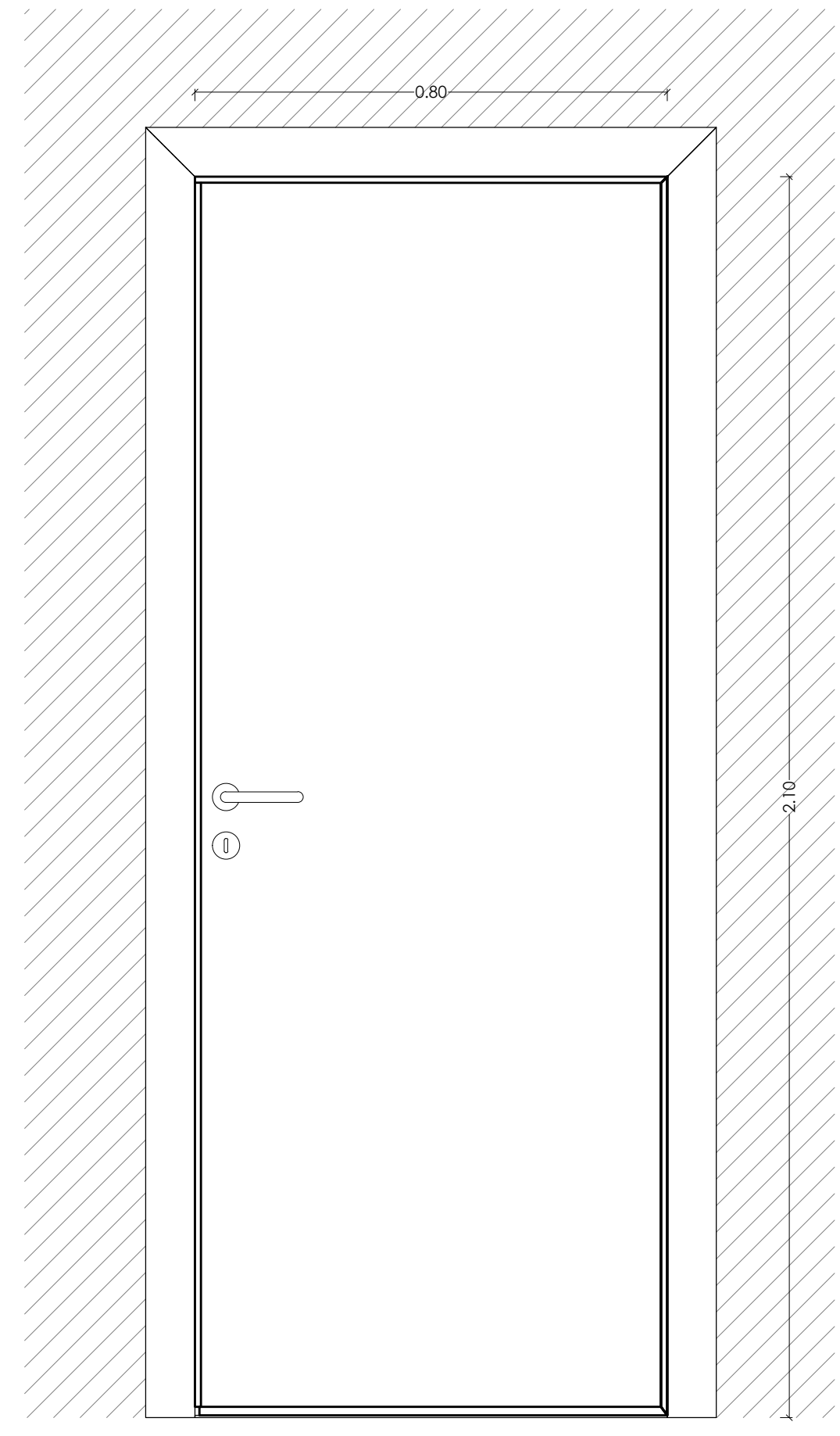
PARTICOLARE PORTA 80x210 - Singola anta

rapp. 1:10

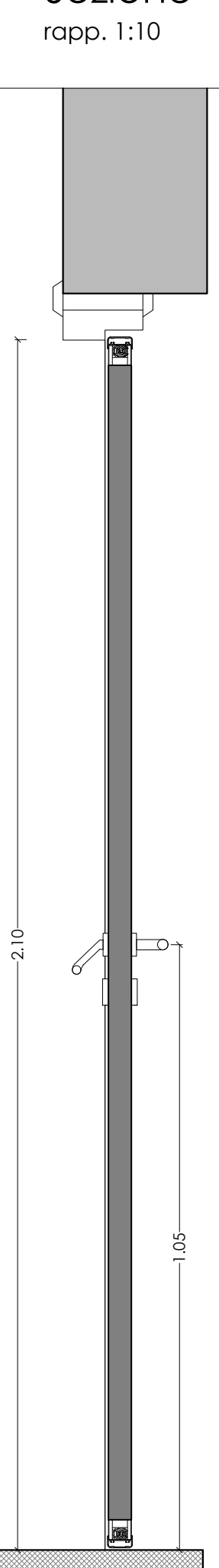
Pianta rapp. 1:10



PROSPETTO rapp. 1:10



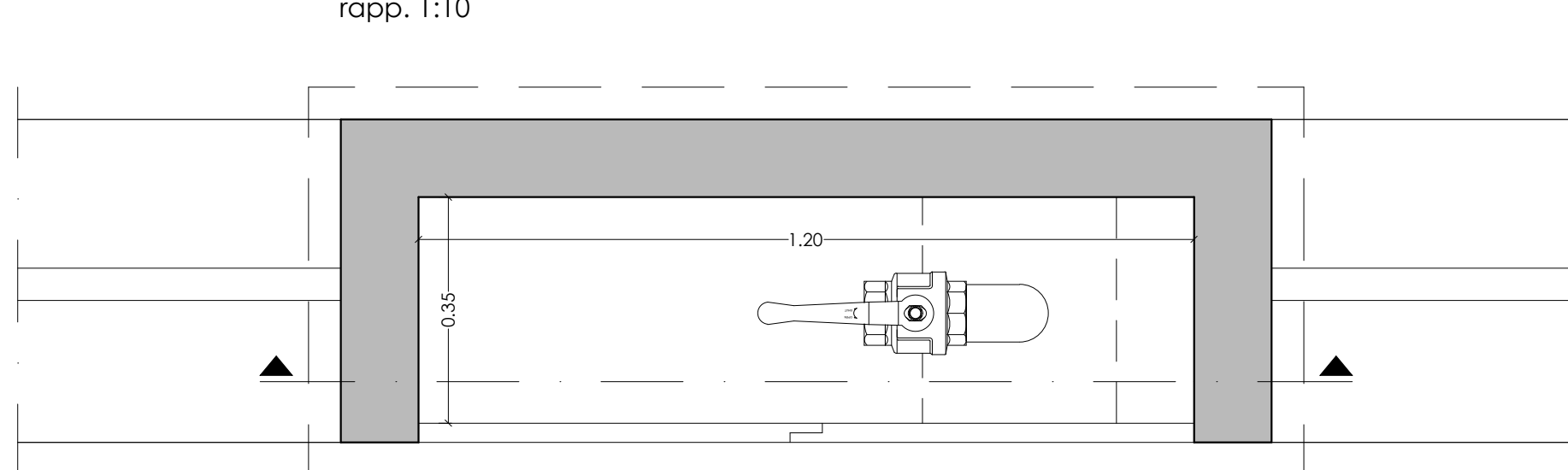
SEZIONE rapp. 1:10



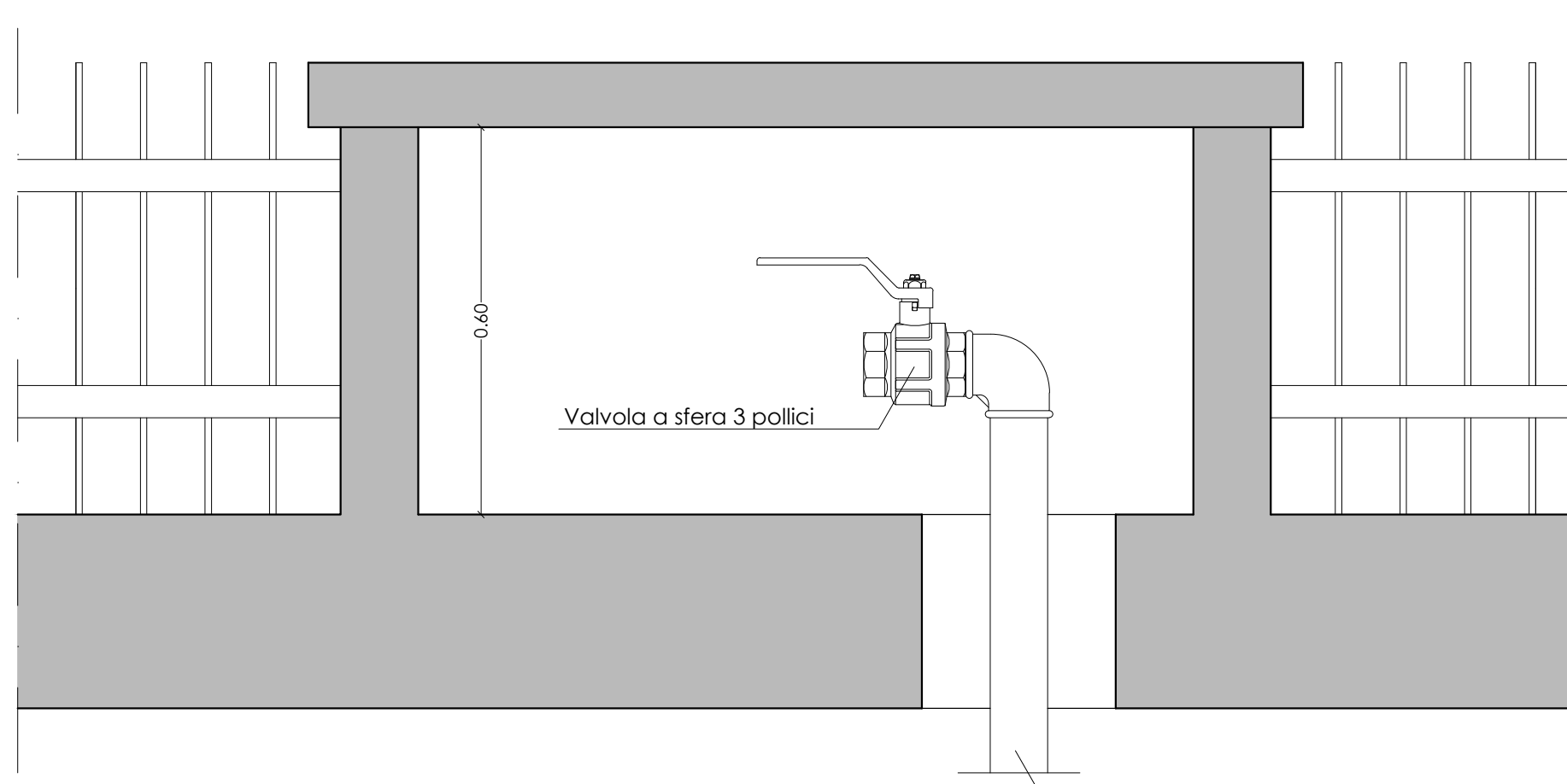
PARTICOLARE BOX ACQUA

rapp. 1:10

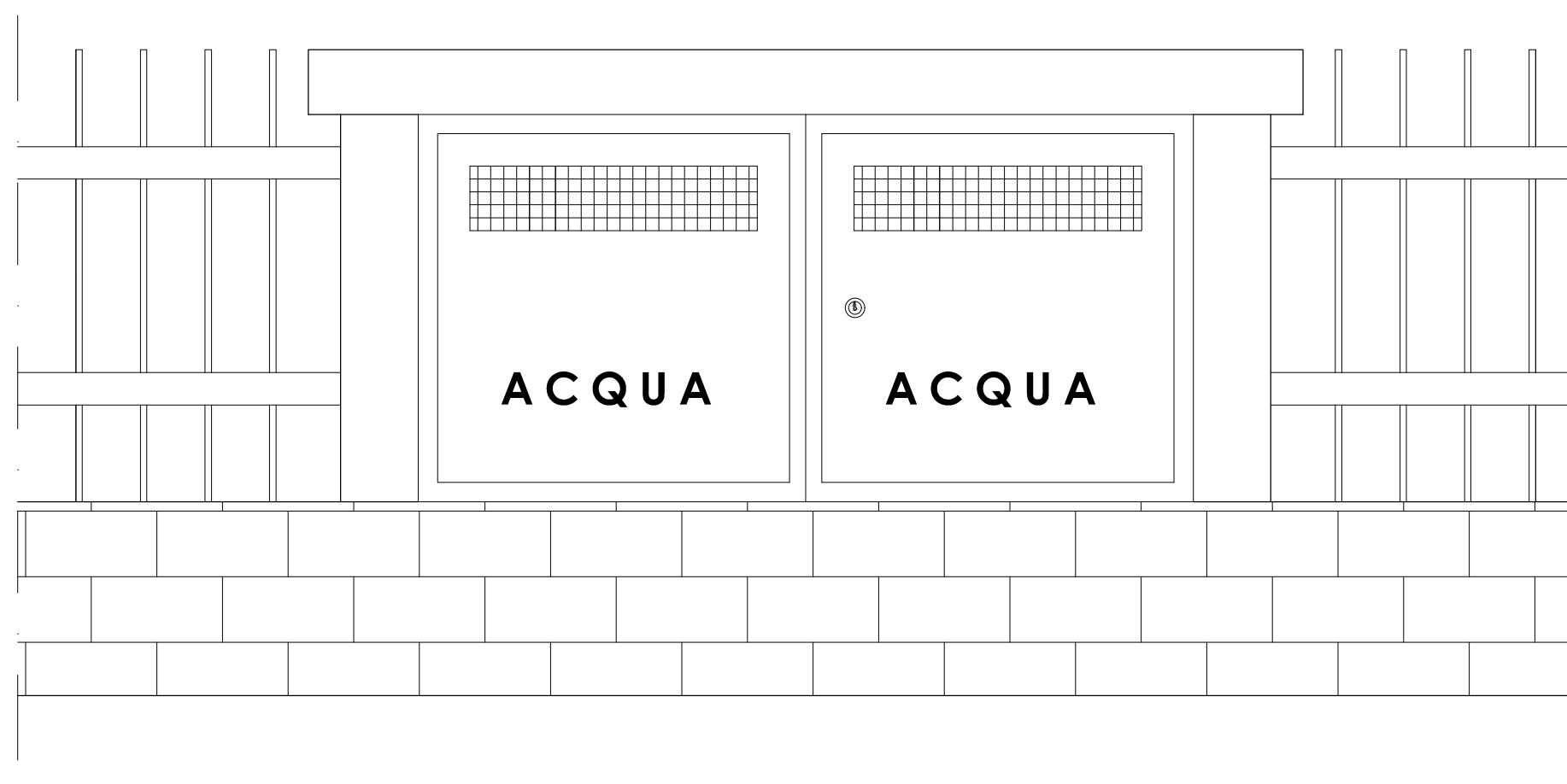
Pianta rapp. 1:10



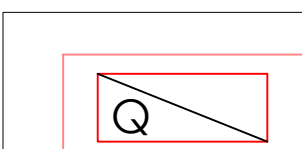
SEZIONE rapp. 1:10



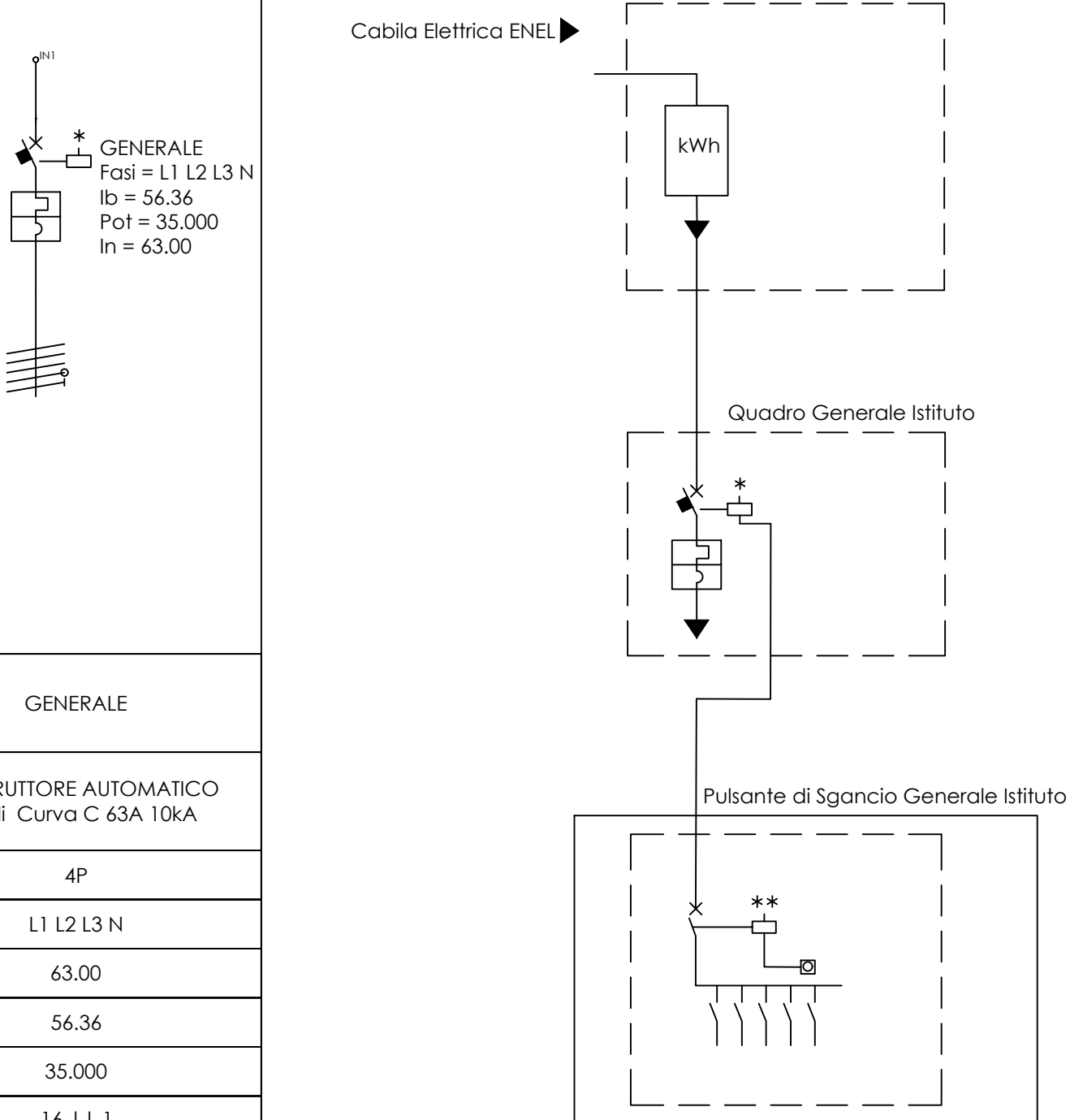
PROSPETTO rapp. 1:10



UNIFILARE PULSANTE DI SLANCIO



SCHEMA GENERALE

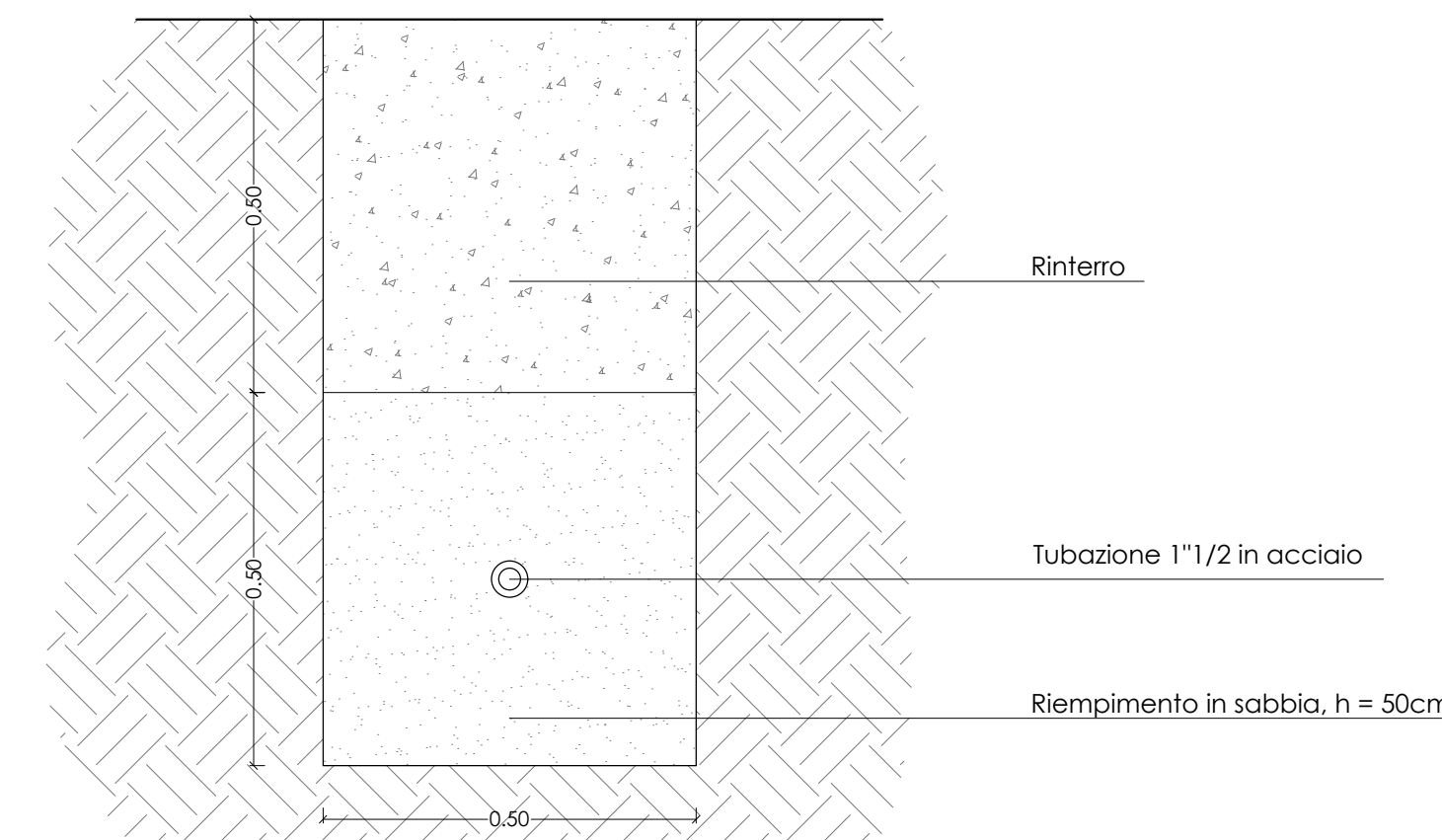


Nome	GENERALE
Articolo	INTERRUTTORE AUTOMATICO 4 Poli Curva C: 63A 10kA
Tipo poli	4P
Fasi	L1 L2 L3 N
Corrente In (A)	63.00
Corrente Ib (A)	56.36
Pot. totale (kW)	35.000
Sezione fase (mm²)	16 1 1
Sezione neutro (mm²)	16 1 1

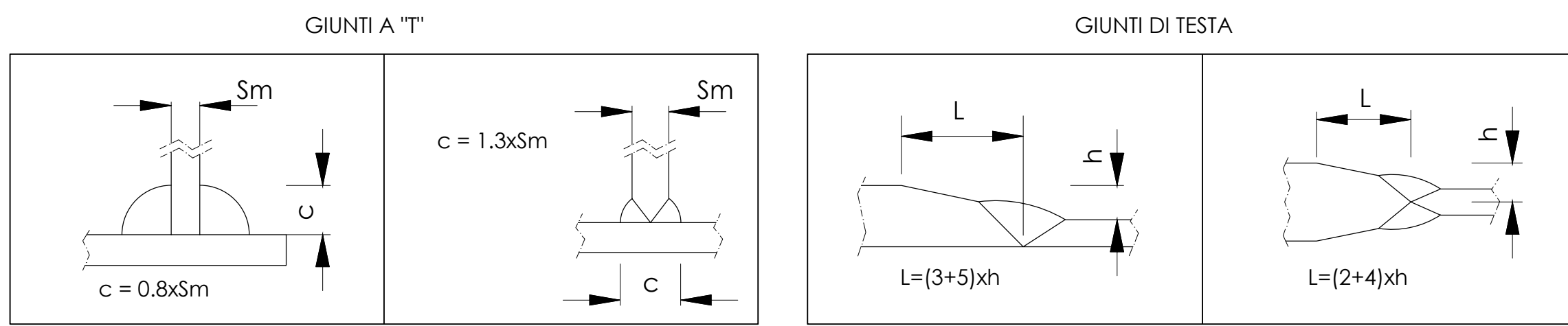
PARTICOLARE SCAVO

rapp. 1:10

Sezione Scavo rapp. 1:10



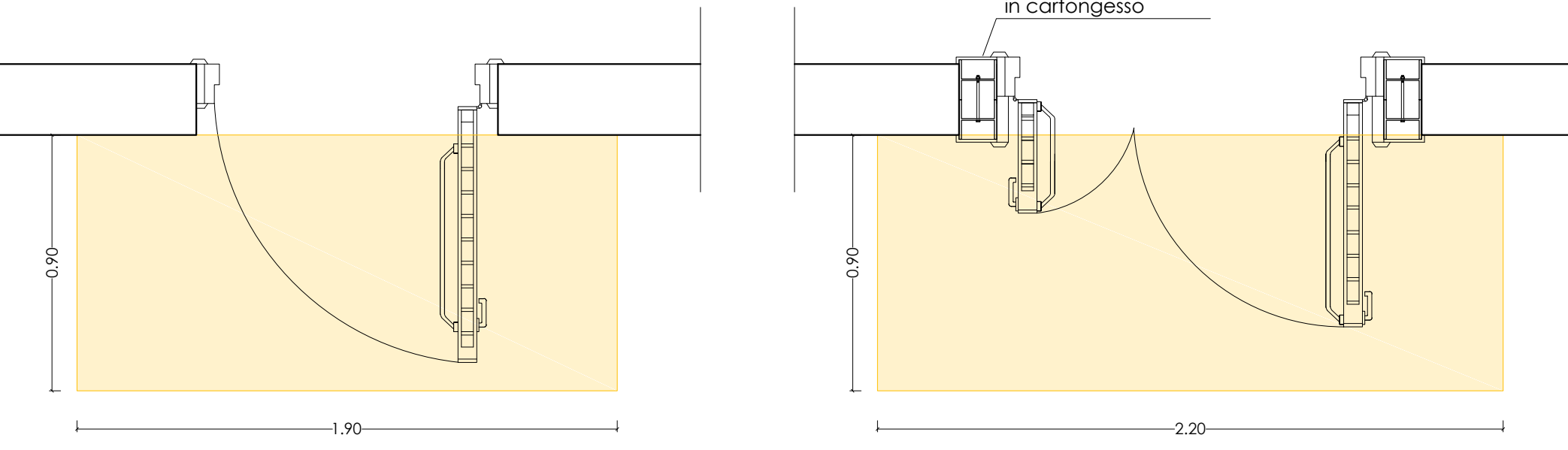
PARTICOLARI SALDATURE E CARATTERISTICHE MATERIALI



Acciaio Profilati S275 UNI EN 10025-2	- Saldature cl. II
Profilati	S275
Piastre e Tirafondi	S275
Bulloni	CI 8,8
Saldature	CI II

PARTICOLARI SEGNALETICA ORIZZONTALE

rapp. 1:20

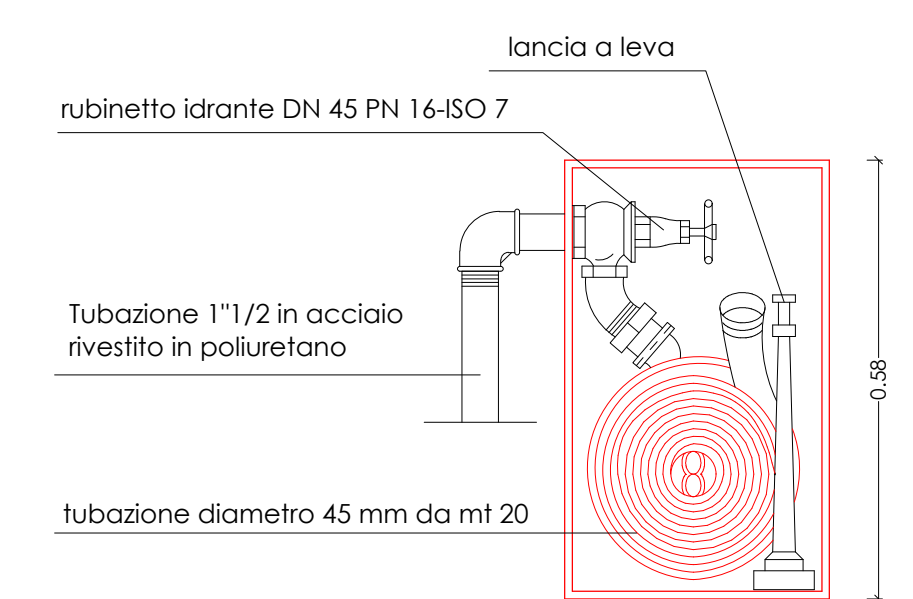


VOCE DI CAPITOLATO DELLA SEGNALETICA ORIZZONTALE:

Segnaletica orizzontale eseguita con laminato elastoplastico per la segnalazione dell'ingombro di apertura delle porte di colore giallo, laminato plastico autoadesivo con polimeri di alta qualità, contenenti una dispersione di microgranuli di speciale materiale ad alto potere antiscricchiolo e di microsfere di vetro con buone caratteristiche di rifrazione che conferiscono al laminato stesso un buon potere retroriflettente, completo del materiale occorrente per la messa in opera.

PARTICOLARE CASSETTA NASPO

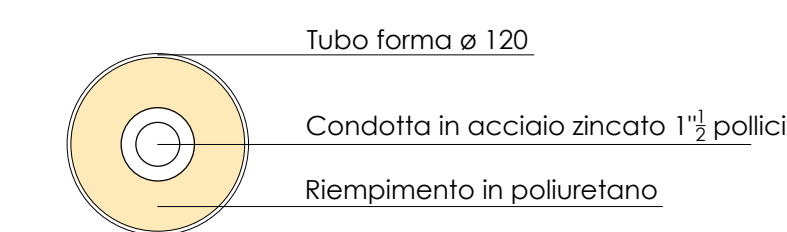
Rapp. 1:10



Cassetta per interno con bordi arrotondati completa di: rubinetto idrante DN 45 PN 16-ISO 7, tubazione diametro 45 mm da mt 20

PARTICOLARE CONDOTTA

rapp. 1:5



Tubi acciaio saldati filettabili in acciaio S 195T, a norma EN 10255, zincati a norma EN 10240 A1 (per acqua potabile), marchiati a vernice con nome produttore, diametro e norme di riferimento, estremi filettati, forniti in barre da 6 m. Diametro Nominale 1 1/2" pollici.

PARTICOLARI CURVE

rapp. 1:5



Raccordi in ghisa malleabile zincata a norma UNI EN 10242; ghisa conforme alla norma EN 1562 tipo EN-GJM, zincatura per immersione a caldo di spessore non inferiore a 70 micron; filettature secondo la norma ISO 7-1 (coniche quelle esterne, cilindriche quelle interne); pressione massima di esercizio 25 bar (2,5 MPa) per temperature fino a 120°; pressione di prova 100 bar fino a 4" - 64 bar fino a 6"; marchiati con il marchio del fabbricante e la dimensione del raccordo. Diametro Nominale 1 1/2" pollici.

PARTICOLARE COLLARE DI PRESA

rapp. 1:5



Collare di presa a staffa inox, sella in ghisa sferoidale GS 400 con rivestimento epossidico, presa filettata femmina UNI ISO 228/1; bulloni e staffa di serraggio in acciaio inox AISI 304; guarnizione di tenuta in elastomero atossico NBR conforme al D.M. n. 174 del 06/04/2004 (sostituisce la Cir. Min. Sanità n. 102 del 02/12/78), pressione di esercizio 16 bar (1,6 MPa). Diametro Nominale 3" pollici. Derivazione 1 1/2" pollici.

COMUNE DI SCANDICCI
PROVINCIA DI FIRENZE

Servizio di progettazione di fattibilità, definitiva ed esecutiva e coordinamento della sicurezza in fase progettuale degli interventi di adeguamento alla normativa antincendio dell'Istituto Sassetti Peruzzi via Ciseri 5 in Scandicci.

CIG: 7185939873 CUP: B74H17000980003

COMMITTENTE: CITTA' METROPOLITANA DI FIRENZE

PROGETTAZIONE: **INNOVUS** ingegneria
info@innovus.it - www.innovus.it

PROGETTAZIONE ANTINCENDIO: Ing. Luigi Mancini (Professionista Antincendio CE066380894)

Arch. Pierluigi Del Villano (Giovane Professionista)

PROGETTO ESECUTIVO

PROGETTO:	PROGETTAZIONE ANTINCENDIO	CODICE ELABORATO:	PAE TPC
ELABORATO:	Particolari Costruttivi	SCALA:	1:100

Rev:	Data	Motivo della revisione	Redatto	Controllato	Approvato
0	21.11.2017	Prima emissione	GE	LM	GE

COMMESSA: 2017.050 - Ciro Metropolitano di Firenze FILE: 2017.050.PAE.TPC
 INNOVUS S.p.A. C.F. e P.IVA: 0411701046 T. Fax: +39 0523 383092
 Via Montano, snc - P.O. Ag. Center REA CE 29146 e-mail: info@innovus.it
 81059 Capriate (CE) C.S. € 60.000.000,00 Web: www.innovus.it

A norma di legge il presente elaborato non potrà essere riprodotto né conservato o reso in pubblico per scopi diversi da quello di destinazione senza autorizzazione scritta dal quest'ufficio di ingegneria che ne detiene la proprietà.